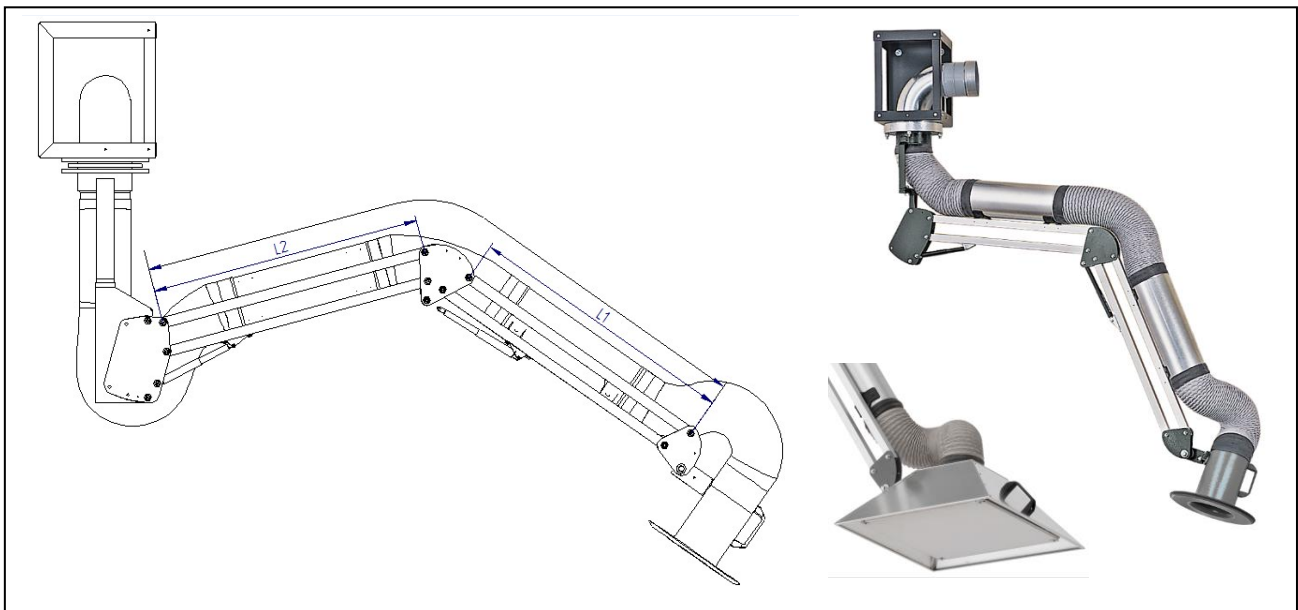


Absaugarm Kugelgelenk



D (mm)	L (mm)	L1/L2 (mm)	Artikelnummer Düsenhaube		
			Standard	quadratisch 500x500	quadratisch 600x600
80	2.000	830	80.202D	--	--
80	3.000	1.250	80.302D	--	--
100	2.000	830	10.202D	10.203D	--
100	3.000	1.250	10.302D	10.303D	--
100	4.000	1.750	10.402D	10.403D	--
125	2.000	830	12.202D	12.203D	--
125	3.000	1.250	12.302D	12.303D	--
125	4.000	1.750	12.402D	12.403D	--
140	2.000	830	14.202D	--	14.203D
140	3.000	1.250	14.302D	--	14.303D
140	4.000	1.750	14.402D	--	14.403D
150	2.000	830	15.202D	--	15.203D
150	3.000	1.250	15.302D	--	15.303D
150	4.000	1.750	15.402D	--	15.403D
160	2.000	830	16.202D	--	16.203D
160	3.000	1.250	16.302D	--	16.303D
160	4.000	1.750	16.402D	--	16.403D
180	2.000	830	18.202D	--	18.203D
180	3.000	1.250	18.302D	--	18.303D
180	4.000	1.750	18.402D	--	18.403D

Stand der Technik: 15302D-07-05 Technische Änderungen vorbehalten! Bei Rückfragen stehen Ihnen die ESTA-Experten gern zur Verfügung.

ESTA Apparatebau GmbH & Co. KG
 Gotenstraße 2 – 6
 89250 Senden

Telefon 07307 804-0
 Telefax 07307 804-500
 E-Mail info@esta.com

www.esta.com