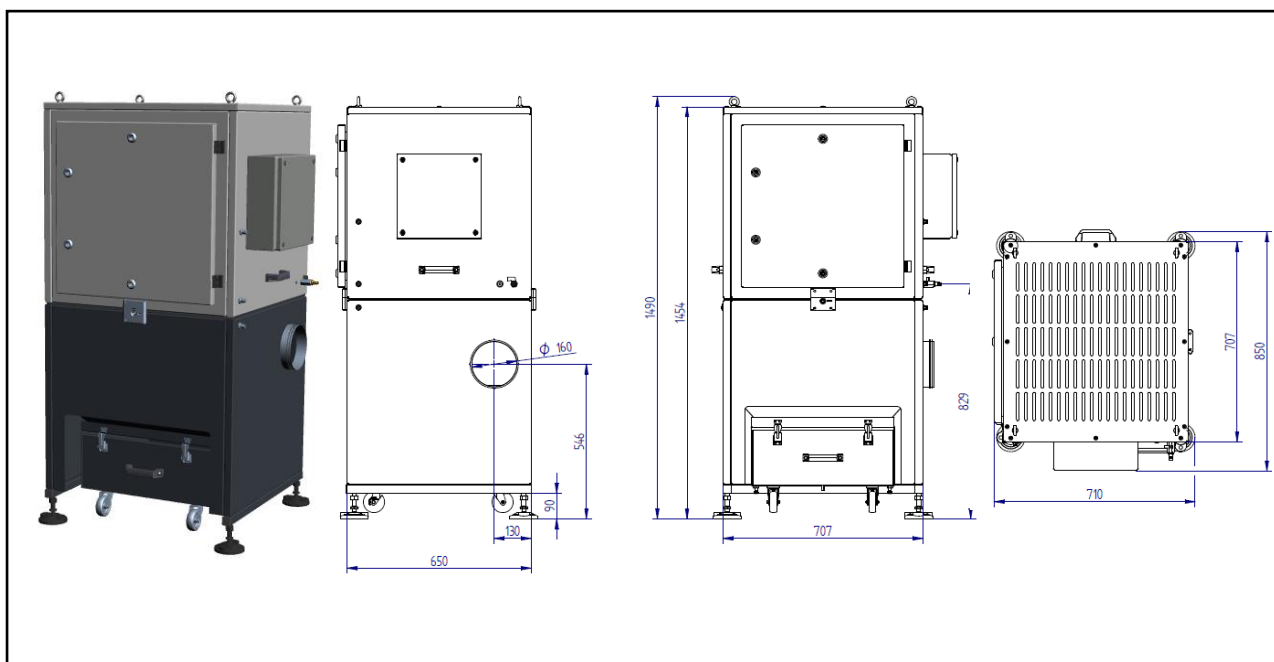


## ESTMAC D-1500

(09.9150)

Anschlussspannung	(V)	400	Filterfläche	(m <sup>2</sup> )	7,5
Antriebsleistung	(kW)	1,1	Anzahl Filterelemente	(Stück)	1
Nennfrequenz	(Hz)	50	Filtermaterial		Staubklasse „M“
Vorsicherung	(A)	C16	Filterabreinigung		Rotationsabreinigung
Ansaugstutzen	(mm)	160	Staubbehälter	(Liter)	40
Luftvolumenstrom effektiv	(m <sup>3</sup> /h)	1.500	Abmaße (B x T x H)	(mm)	650 x 707 x 1.490
max. Unterdruck	(Pa)	2.040	Druckluftanschluss	(bar)	4-6
Schalldruckpegel	(dBA)	71,3	Gewicht	(Kg)	170



## ESTA PLUS

### Einsatzbereich:

- Einzel- oder Mehrplatzabsaugung in Industrie und Handwerk
- Trockene, rieselfähige Stäube

### Ihr Nutzen auf einen Blick

- Universell einsetzbar für Stäube
- Kompakt und leistungsstark
- Leichte Staubentsorgung
- Niedriges Betriebsgeräusch
- Geringe Betriebskosten

### Besonderheit:

- Manuelle Rotationsabreinigung der Dauerfilterpatrone Staubklasse M
- Einfach zu wechselnde Staubsammelbehälter
- Stationäre Ausführung

### Optionen:

- Kippvorrichtung für einfache Wartung
- Sonderfarbe RAL
- Aktivkohlefilter

Stand der Technik: 099150-07-02 Technische Änderungen vorbehalten! Bei Rückfragen stehen Ihnen die ESTA-Experten gern zur Verfügung.