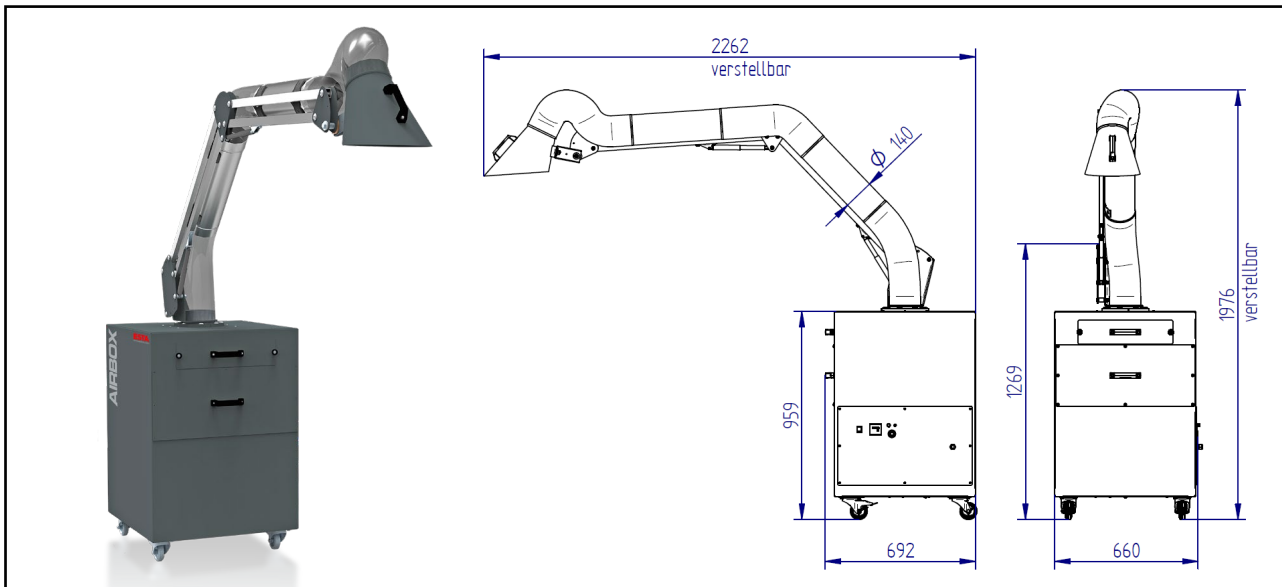


## AirBox

(55503)

Anschlussspannung (V)	230	Filterfläche (m <sup>2</sup> )	13,57
Nennfrequenz (Hz)	50 / 60	Anzahl Filterelemente (Stück)	3
Antriebsleistung (kW)	0,51	Max. Luftvolumenstrom (m <sup>3</sup> /h)	950
Nennstrom (A)	2,2	Anschlussdurchmesser (mm)	140
Vorsicherung (A)	C16	Gewicht (kg)	ca. 100
Schutzart	IP 54	Abmaße (L x B x H) (mm)	
Schalldruckpegel dB(A)	68,5	ohne Absaugarm	692 x 660 x 959
		mit Absaugarm	2.262 x 660 x 1.976



## ESTA PLUS

### Einsatzbereich:

- Einzelplatzabsaugung mit punktueller Erfassung in Industrie und Handwerk
- Für Schweißrauch, rieselfähige und trockene Stäube geeignet

### Ihr Nutzen auf einen Blick

- Punktuelle Rauch- und Stauberfassung
- Für den Dauerbetrieb geeignet
- Kompakte und handliche Bauweise
- Zum Einsatz an verschiedenen, wechselnden Arbeitsplätzen
- Einfache und staubarme Entsorgung des Sammelguts durch Schublade
- Filterkassette der Staubklasse M
- Leiser und energiesparender Betrieb durch EC-Technologie

### Besonderheit:

- Drehbarer und flexibler Absaugarm am Gerät montiert
- Strömungstechnisch optimierte Absaughaube bei kleiner Baugröße
- Betriebsstundenzähler

Stand der Technik: 55503-07-02 Technische Änderungen vorbehalten! Bei Rückfragen stehen Ihnen die ESTA-Experten gern zur Verfügung.

ESTA Apparatebau GmbH & Co. KG  
Gotenstraße 2 – 6  
89250 Senden

Telefon 07307 804-0  
Telefax 07307 804-500  
E-Mail [info@esta.com](mailto:info@esta.com)

[www.esta.com](http://www.esta.com)